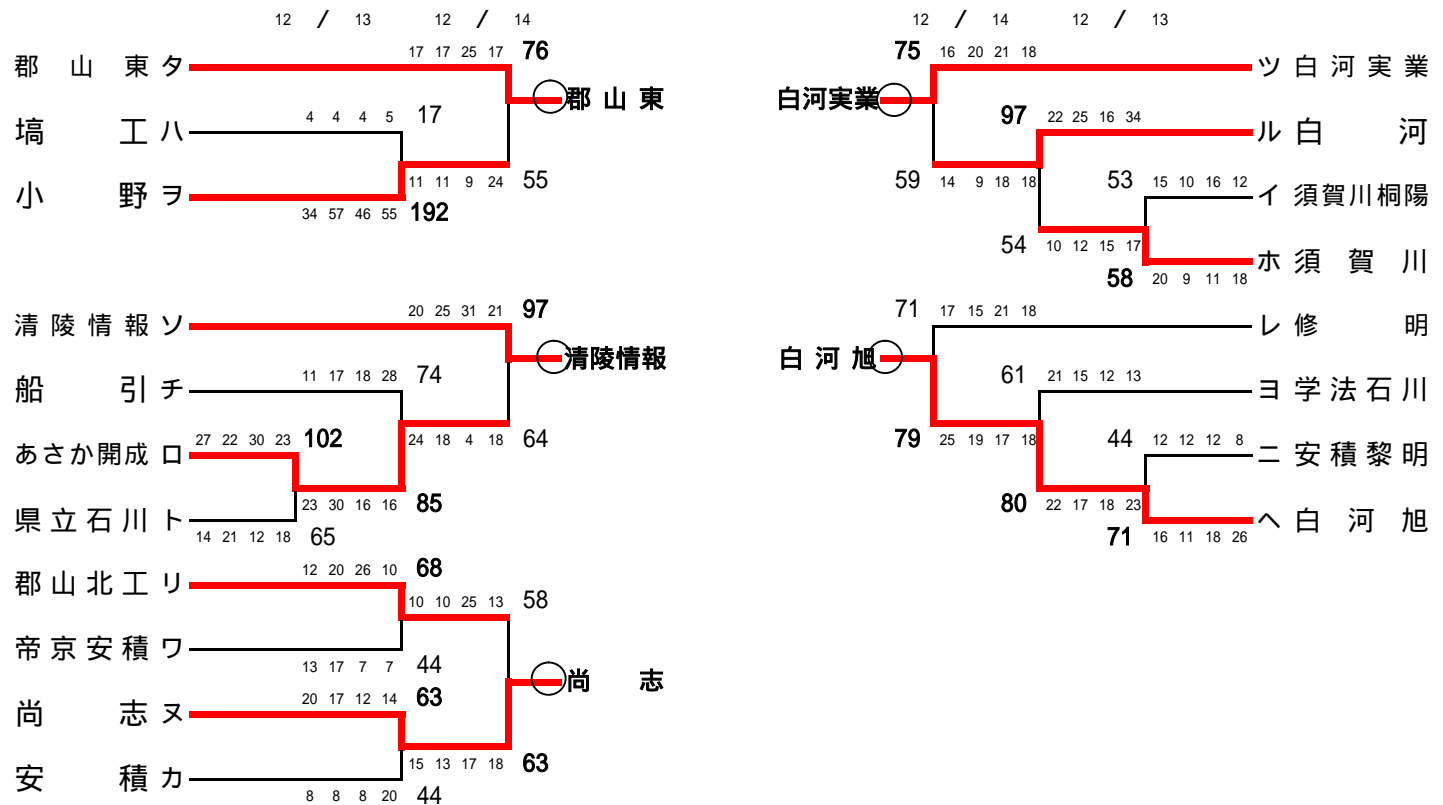
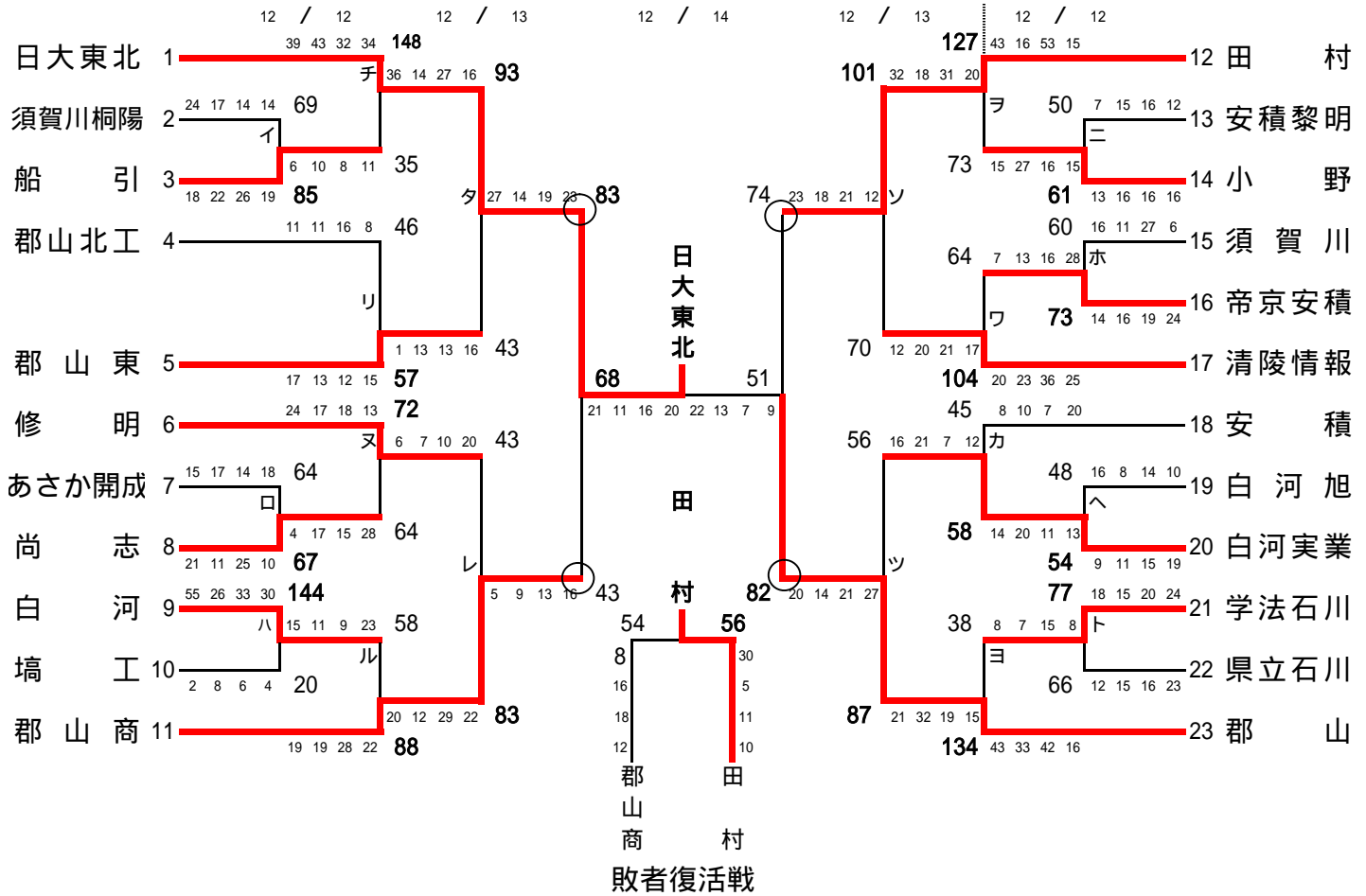


平成21年度(第49回)福島県高等学校新人体育大会バスケットボール競技 県南地区予選会 組合わせ

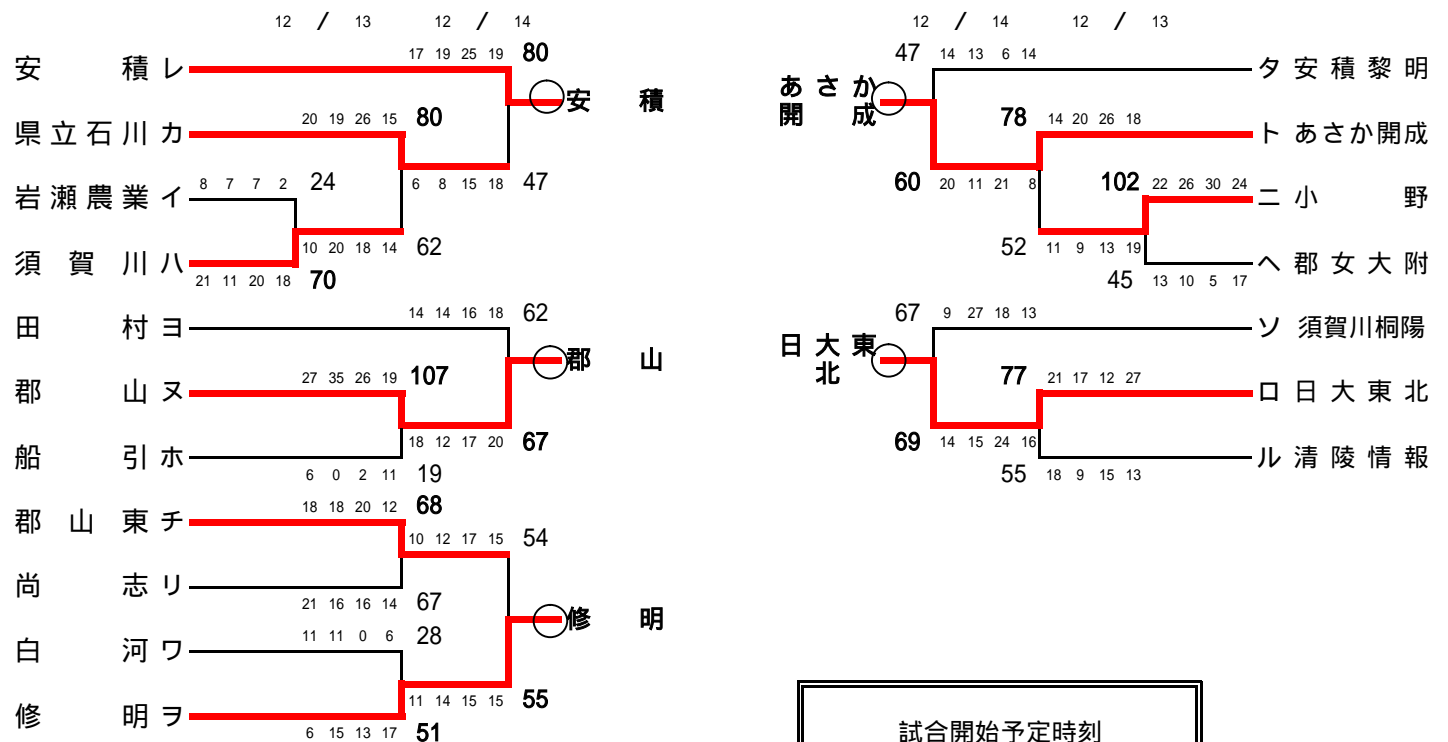
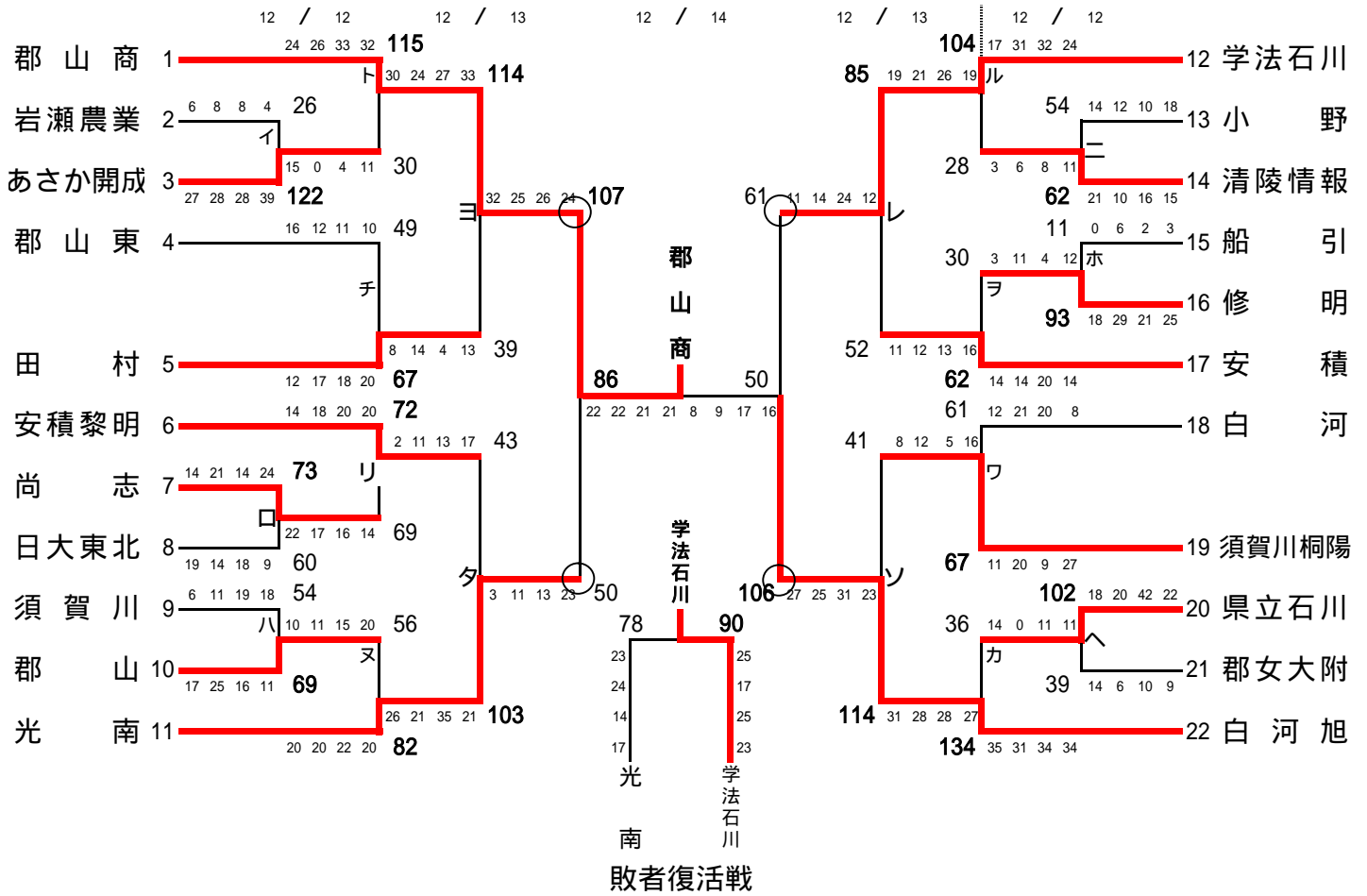
期日 平成21年12月12日(土)~14日(月)

場所 郡山 高校(A・B) あさか開成 高校(C・D) 郡山東 高校(E・F) 土・日のみ

男子



女子



試合開始予定時刻	
第1試合	9:00 ~
第2試合	10:30 ~
第3試合	12:00 ~
第4試合	13:30 ~
第5試合	15:00 ~
第6試合	16:30 ~

- 各会場の第1試合のTOは、次のとおりである。

A 1	1	高校	(7)
B 1	2	高校	(8)
C 1	3	高校	(9)
D 1	4	高校	(10)
E 1	5	高校	(11)
F 1	6	高校	(12)
- 第2試合以降のTOは、原則として前試合の敗者チームが担当する。なお、次の試合が空いている場合は、その次の試合のTOを担当する。
- 2日目以降のTOについては、前日までの結果を見て関係高校へ連絡する。